

<p>Content</p>	<p>Dimensions</p>	
<p>Installation diagram</p>		

EAN	W	lm	K	R _a	T _a (C)	Vac	Hz	kg	Ø1	Ø2	H1	H2	L	IP	▽
8719157038867	8	585	2700	>90	-20...+45	220-240V	50/60Hz	0.30	90	83	56	150	125	IP44	
8719157038874	8	600	2700	>90	-20...+45	220-240V	50/60Hz	0.30	80	72	75	150	125	IP44	
8719157038881	8	610	2700	>90	-20...+45	220-240V	50/60Hz	0.25	80	74	52	150	125	IP44	
8719157038898	8	610	2700	>90	-20...+45	220-240V	50/60Hz	0.25	90	83	52	150	125	IP44	
8719157038904	8	640	2700	>90	-20...+45	220-240V	50/60Hz	0.25	85	74	55	150	125	IP44	
8719157038911	8	610	2700	>90	-20...+45	220-240V	50/60Hz	0.25	85	80	90	150	125	IP54	
8719157038928	8	630	2700	>90	-20...+45	220-240V	50/60Hz	0.30	100	85	55	150	125	IP44	
8719157038935	8	585	2700	>90	-20...+45	220-240V	50/60Hz	0.35	80	73	57	150	125	IP65	*
8719157038942	8	585	2700	>90	-20...+45	220-240V	50/60Hz	0.38	95	83	63	150	125	IP65	*
8719157038959	8	585	2700	>90	-20...+45	220-240V	50/60Hz	0.38	100	92	64	150	125	IP65	*
8719157038966	8	585	2700	>90	-20...+45	220-240V	50/60Hz	0.38	85	70	70	150	125	IP65	*
8719157038973	8	700	2700	>90	-20...+45	220-240V	50/60Hz	0.30	90	83	56	150	125	IP44	
8719157038980	8	600	2700	>90	-20...+45	220-240V	50/60Hz	0.30	80	72	75	150	125	IP44	
8719157038997	8	610	2700	>90	-20...+45	220-240V	50/60Hz	0.25	80	74	52	150	125	IP44	
8719157039000	8	610	2700	>90	-20...+45	220-240V	50/60Hz	0.25	90	83	52	150	125	IP44	
8719157039017	8	640	2700	>90	-20...+45	220-240V	50/60Hz	0.25	85	74	55	150	125	IP44	
8719157039024	8	610	2700	>90	-20...+45	220-240V	50/60Hz	0.25	85	80	90	150	125	IP54	
8719157039031	8	630	2700	>90	-20...+45	220-240V	50/60Hz	0.30	100	85	55	150	125	IP44	
8719157039048	8	585	2700	>90	-20...+45	220-240V	50/60Hz	0.35	80	73	57	150	125	IP65	*
8719157039055	8	585	2700	>90	-20...+45	220-240V	50/60Hz	0.38	95	83	63	150	125	IP65	*
8719157039062	8	585	2700	>90	-20...+45	220-240V	50/60Hz	0.38	100	92	64	150	125	IP65	*
8719157039079	8	585	2700	>90	-20...+45	220-240V	50/60Hz	0.38	85	70	70	150	125	IP65	*

1

Wiring scheme
50mm
2 x 0.75mm² Blue: N
Brown: L

2

3

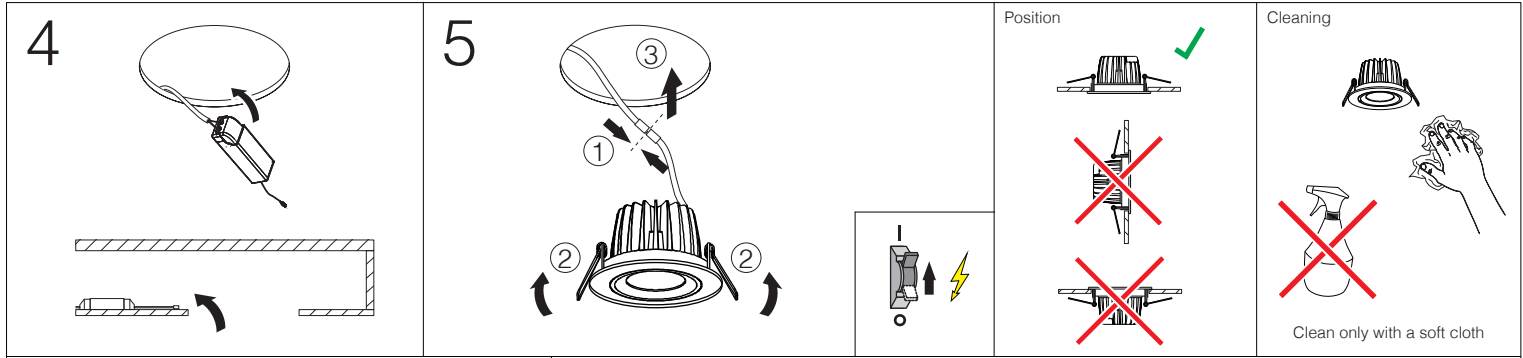
1

CLICK! x3

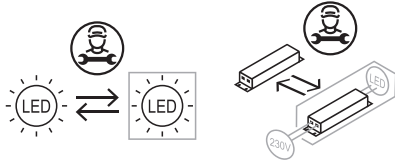
2

3

Wiring scheme
50mm
2 x 0.75mm² Blue: N
Brown: L



! This product is equipped with a LED light source that can only be replaced by authorised professionals.
This product have a control gear that can only be replaced by authorised professional personnel.



EN The luminaire shall be installed and maintained by a qualified electrician, in accordance with the national regulations in each country. The luminaire contains no replaceable parts. In case of the luminaire is damaged, it shall be exclusively replaced by the manufacturer or authorized dealer. Keep the operating manual for later use. The manufacturer is not responsible for the incorrect use and assembly of this product.
NL De armatuur dient te worden geïnstalleerd en onderhouden door een erkend installateur, in overeenstemming met de nationale regelgeving in het betreffende land. De armatuur bevat geen vervangbare onderdelen. Indien de armatuur is beschadigd dient deze enkel te worden vervangen door de fabrikant of door een erkende dealer. Bewaar de handleiding voor later gebruik. De fabrikant is niet verantwoordelijk voor onjuist gebruik en/of installatie van dit product.
DE Die Leuchte muss von einem qualifizierten Elektriker gemäß den nationalen Vorschriften in jedem Land installiert und gewartet werden. Die Leuchte enthält keine austauschbaren Teile. Falls die Leuchte beschädigt ist, wird sie ausschließlich durch den Hersteller oder den autorisierten Händler ersetzt. Bewahren Sie die Bedienungsanleitung für spätere Verwendung auf. Der Hersteller ist nicht verantwortlich für die unsachgemäße Verwendung und Montage dieses Produktes.
FR Le luminaire doit être installé et entretenu par un électricien qualifié, conformément à la réglementation nationale de chaque pays. Le luminaire ne contient pas de pièces remplaçables. Dans le cas où le luminaire est endommagé, il doit être remplacé exclusivement par le fabricant ou le revendeur agréé. Conservez le mode d'emploi pour une utilisation ultérieure. Le fabricant n'est pas responsable de l'utilisation et du montage incorrects de ce produit.
IT L'apparecchio deve essere installato e mantenuto da un elettricista qualificato seguendo le normative nazionali di riferimento. L'apparecchio non contiene parti sostituibili. In caso di rottura sarà sostituito esclusivamente dal produttore o da un rivenditore autorizzato. Conservate il manuale di installazione per eventuali utilizzi successivi. Il produttore non è responsabile per l'utilizzo ed il montaggio non corretto di tale apparecchio.
ES La luminaria debe de ser instalada y mantenida por un electricista cualificado, siguiendo las regulaciones nacionales de cada país. La luminaria contiene partes no reemplazables. En el caso de que la luminaria sea dañada, deberá ser reemplazada exclusivamente por el fabricante o distribuidor autorizado. Guarde el manual para usos posteriores. El fabricante no es responsable por el uso e instalación incorrecta de este producto.